

Magnētiskās LED apgaismojuma sistēmas uzstādīšanas rokasgrāmata.



Lietotājiem: Paldies, ka iegādājāties mūsu produktus! Lūdzu, rūpīgi izlasiet instrukciju un saglabāiet to turpmākai izmantošanai. Lai nodrošinātu drošu būvniecību, lūdzu, apstipriniet šādus svarīgus punktus pirms darba uzsākšanas.

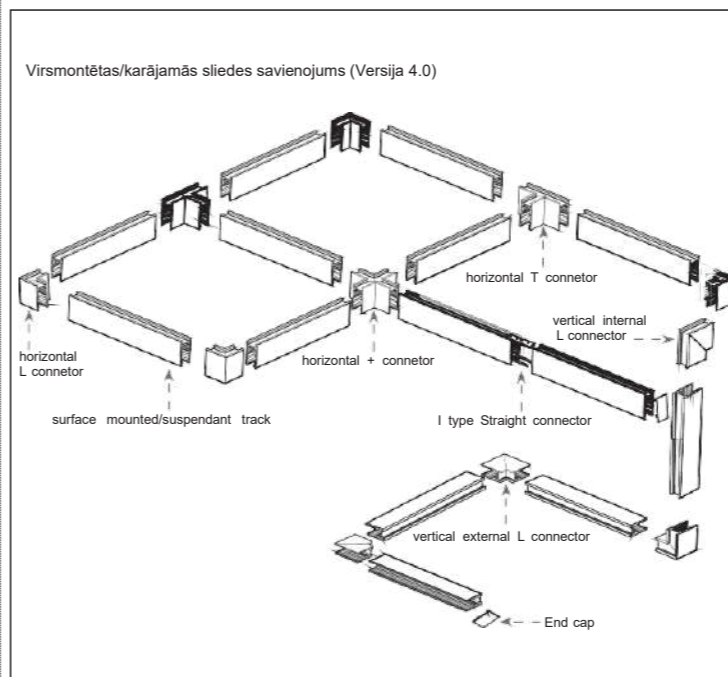
Brīdinājums: nepareiza lietošana var izraisīt personiskas nelaimes gadījumus.	Uzmanību: nepareiza lietošana var izraisīt materiālus bojājumus.
Aizliegta priekšmeti	Atbilstības prasības
Pirms uzstādīšanas Brīdinājums	<p>**Šis produkts ir īpaša iekšējuma lampa parastai videi. Šie vides apstākļi nav pieļaujami: Vides temperatūra zem -10°C un virs 50°C; Griesti, kas nevar izturēt lampu un lukturu svaru; Mitras vietas, mitrums > 80% PH; Putekļi, vietas, kur rodas kodīgas gāzes; Vietas, kur griesti ir izolēti; Telpas, kur nepieciešama magnētiskā aizsardzība, piemēram, slimnīcas, operāciju zāles utt.; Ja jūms ir grūtības novērtēt lietošanas vidi, lūdzu, sazinieties ar mūsu servisa nodaļu; Vietas, kur atrodas kondicionieris vai ventilācijas atveres; Stīpi, lielekts un izlekts griesti; Vietas ar tiešiem saules stariem; Vietas ar vibrācijām un triecieniem; Ārā.**</p>
Apgaismojuma uzstādīšanas Brīdinājums	<p>Noteikti pārliecinieties, ka instalāciju veic kvalificēti meistari ar attiecīgajiem sertifikātiem; (Riska drošības negadījums) Magnētiskajai slīdei nepieciešams 48V DC mainstrāvas barošanas avots, to nedrīkst tieši pieslēgt pilsētas elektroapgādei. Apgaismojuma un citi strāvas vadi (piemēram, kondicionētājs vai augstas jaudas elektriskās iekārtas) jābūt atdalītiem.</p>
Apgaismojuma uzstādīšanas Brīdinājums	<p>Pirms apgaismojuma apkopes un uzstādīšanas pārliecinieties, ka elektroapgāde ir izslēgta un savienojums ir pareizs, pirms ieslēdzat elektroapgādi. (Elektrošoka risks) Lūdzu, neizjauciet vai nemainiet lampas; (Elektrošoka, ugunsgrēka, krišanas, kļūmes risks) Kad gaismas ir ieslēgtas vai izslēgtas, lampas ir augstas temperatūras stāvoklī, Nekļūdielies pieskarties lampām; (Apdegumu risks) Neuzstādieliet ar mitrām rokām; (Elektrošoka risks) Ap lampu nedrīkst būt spēcīgs mainstrāvas magnētiskais lauks; Lampas iebūvēta magnētiskā struktūra ir ar lielu pievilkšanas spēku. Kad slīde tiek ievietota lampā, uzmanieties no sasitumiem; Drošības sprādze jānovieto arī vietā, kad lampas un lukturi ir uzstādīti slīdē; (Lampu krišanas risks)</p>
Apgaismojuma uzstādīšanas Uzmanību	<p>Produkta faktiskais jaudas diapazons ir no 90% līdz 110% no nominālās jaudas; (Vadītāju slodzes kapacitāte jāņem vērā būvniecības elektroinstalācijā.) Griestu spēka punkts apgaismojuma uzstādīšanas zonā jābūt vairāk nekā četras reizes lielāks par lampu svaru; (Krišanas un bojājuma risks) Lampa nedrīkst tikt izmantota, pārkāpjot ugunsdrošības noteikumus; (Ugunsgrēka risks) Nav nomaināms gaismas avots: Gaismas avotu šajā lampā jāmaina ražotājam vai tā servisa aģentam vai kādam ar līdzīgām kvalifikācijām; (Produkta kļūmes risks) Ja jūtat anomālu situāciju, piemēram, dūmus un smaku, lūdzu, nekavējoties izslēdziet elektroapgādi un konsultējieties ar būvniecības pusi; (Ugunsgrēka risks) Ja rodas anomāla situācija, lūdzu, ātri izslēdziet elektroapgādi, sazinieties ar mūsu klientu apkalpošanas nodaļu vai pārbaudiet, remontējiet un nomainiet to profesionāli kvalificēti darbinieki. Lietojuma vietas: birojs, izstāžu zāle, ekskluzīva veikalā, viesnīca, villa, klubs un citas telpas.</p>

Slīdes specifikācija/dimensijs/parametri

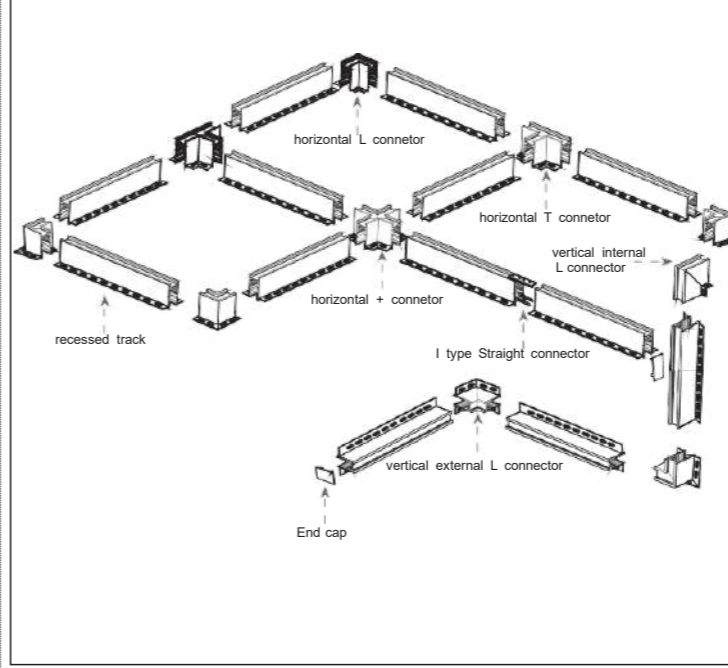
<p>Surface mounted/Pendant/Track</p>	<p>Magnetic track standard length: 0.5m/1.0m/1.5m/2.0m</p> <table border="1"> <tr> <td>Load voltage</td> <td>DC48V</td> </tr> <tr> <td>Load current</td> <td>Up to 16A per track</td> </tr> <tr> <td>Load power</td> <td>768W</td> </tr> <tr> <td>Splicing length</td> <td>The best connection of the track is ≤40 meters</td> </tr> <tr> <td>Product color</td> <td>Black / white</td> </tr> <tr> <td>Standard Length</td> <td>0.5m/1.0m/1.5m/2.0m</td> </tr> <tr> <td>product Category</td> <td>III</td> </tr> <tr> <td>Life span</td> <td>10 years</td> </tr> </table>	Load voltage	DC48V	Load current	Up to 16A per track	Load power	768W	Splicing length	The best connection of the track is ≤40 meters	Product color	Black / white	Standard Length	0.5m/1.0m/1.5m/2.0m	product Category	III	Life span	10 years
Load voltage		DC48V															
Load current		Up to 16A per track															
Load power		768W															
Splicing length		The best connection of the track is ≤40 meters															
Product color		Black / white															
Standard Length	0.5m/1.0m/1.5m/2.0m																
product Category	III																
Life span	10 years																
<p>Recessed track with wings</p>																	
<p>Recessed track with high wings</p>																	

01

I. Magnētiskās slīdes savienojumu shēma



Iebūvēto slīžu savienojums (Versija 4.0)



02

II. Magnētiskās slīdes savienojumu instrukcija

Taisna tipa savienojums



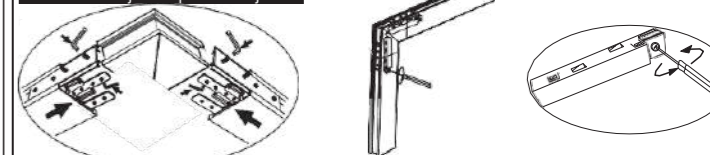
1. Pieskrūvējiet I tipa savienotāju ar drošības sprādzi starp slīžu atstarpī, pārbaudiet un pārliecinieties, ka slīde ir pievienota elektroapgādei.

Horizontāls L tipa savienojums:



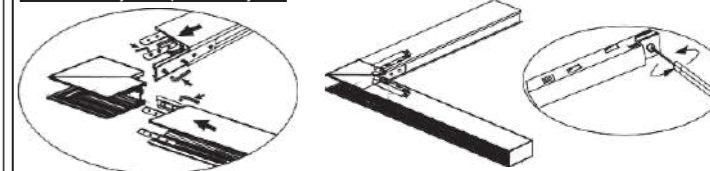
2. Pieskrūvējiet L tipa savienotāju ar drošības sprādzi starp slīžu atstarpī, pārbaudiet un pārliecinieties, ka slīde ir pievienota elektroapgādei.

Vertikāls iekšējais L tipa savienojums:..



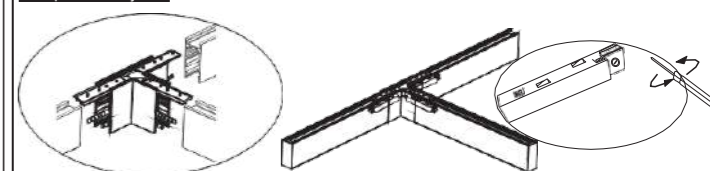
3. Pieskrūvējiet iekšējo L tipa savienotāju ar drošības sprādzi starp slīžu atstarpī, pārbaudiet un pārliecinieties, ka slīde ir pievienota elektroapgādei.

Vertikāls ārējais L tipa savienojums:



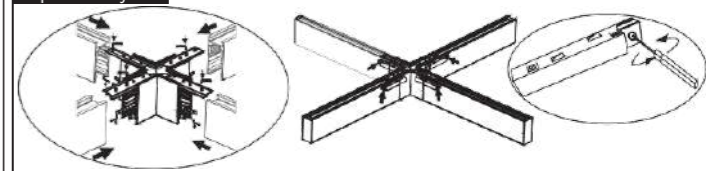
4. Pieskrūvējiet ārējo L tipa savienotāju ar drošības sprādzi starp slīžu atstarpī, pārbaudiet un pārliecinieties, ka slīde ir pievienota elektroapgādei.

T tipa savienojums:



5. Pieskrūvējiet T tipa savienotāju ar drošības sprādzi starp slīžu atstarpī, pārbaudiet un pārliecinieties, ka slīde ir pievienota elektroapgādei.

+ tipa savienojums:



6. Pieskrūvējiet + tipa savienotāju ar drošības sprādzi starp slīžu atstarpī, pārbaudiet un pārliecinieties, ka slīde ir pievienota elektroapgādei.

0

3

III. Magnētisko sliežu aksesuāru uzstādīšana

Jāzina, ka sekojošie piederumi tiek izmantoti sliežu montāžai/uzstādīšanai. Lūdzu, rūpīgi pārbaudiet tos.

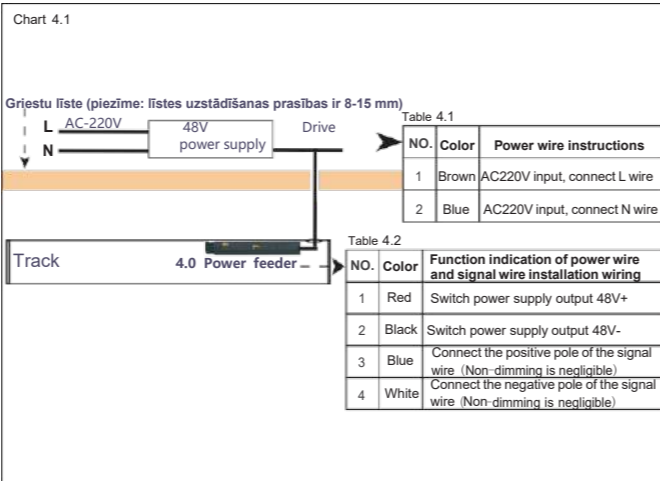
NO.	Model	Picture	Description
1	L tipa horizontālais sliežu savienotājs bez sānu izvirzījumiem		Tikai virsmontētas /karājamas/iebūvētas (bez apmales) sliedes horizontāla L stūra savienojumam, melns/balts/izvēles iespēja
2	L tipa iekšējais vertikālais sliežu savienotājs bez izvirzījumiem		L tipa iekšējā vertikālā stūra savienojumam, melns/balts/izvēles iespēja
3	L tipa ārējais vertikālais sliežu savienotājs bez izvirzījumiem		L tipa ārējā vertikālā stūra savienojumam, melns/balts/izvēles iespēja
4	T tipa horizontālais sliežu savienotājs bez izvirzījumiem		T tipa stūra savienojumam iebūvētām sliedēm bez izvirzījumiem, melns/balts/izvēles iespēja
5	+ tipa horizontālais sliežu savienotājs bez izvirzījumiem		+ tipa stūra savienojumam iebūvētām sliedēm bez izvirzījumiem, melns/balts/izvēles iespēja
6	L tipa horizontālais sliežu savienotājs ar izvirzījumiem		Tikai L tipa horizontālā stūra savienojumam sliedēm ar izvirzījumiem, melns/balts/izvēles iespēja
7	L tipa iekšējais vertikālais sliežu savienotājs ar izvirzījumiem		Tikai L tipa iekšējā vertikālā stūra savienojumam sliedēm ar izvirzījumiem, melns/balts/izvēles iespēja
8	L tipa ārējais vertikālais sliežu savienotājs ar izvirzījumiem		Tikai L tipa ārējā vertikālā stūra savienojumam sliedēm ar izvirzījumiem, melns/balts/izvēles iespēja
9	T tipa horizontālais sliežu savienotājs ar izvirzījumiem		Tikai T tipa horizontālais iebūvēts sliežu savienotājs ar izvirzījumiem, melns/balts/izvēles iespēja
10	+ tipa horizontālais sliežu savienotājs ar izvirzījumiem		Tikai + tipa horizontālais iebūvēts sliežu savienotājs ar izvirzījumiem, melns/balts/izvēles iespēja
11	L tipa horizontālais sliežu savienotājs ar augšiem izvirzījumiem		Tikai L tipa horizontālais iebūvēts sliežu savienotājs ar augšiem izvirzījumiem, melns/balts/izvēles iespēja
12	L tipa iekšējais vertikālais sliežu savienotājs ar augšiem izvirzījumiem		Tikai L tipa iekšējais vertikālais iebūvēts sliežu savienotājs ar augšiem izvirzījumiem, melns/balts/izvēles iespēja
13	L tipa ārējais vertikālais sliežu savienotājs ar augšiem izvirzījumiem		Tikai L tipa ārējais vertikālais iebūvēts sliežu savienotājs ar augšiem izvirzījumiem, melns/balts/izvēles iespēja
14	T tipa horizontālais sliežu savienotājs ar augšiem izvirzījumiem		Tikai T tipa horizontālais iebūvēts sliežu savienotājs ar augšiem izvirzījumiem, melns/balts/izvēles iespēja
15	+ tipa horizontālais sliežu savienotājs ar augšiem izvirzījumiem		Tikai + tipa horizontālais iebūvēts sliežu savienotājs ar augšiem izvirzījumiem, melns/balts/izvēles iespēja
16	Taisna savienojuma sliežu stiprinājumu komplekts		Pieslēgšanai un nostiprināšanai iebūvētai sliedei 1 gab. katram segmenta savienojumam/izvēles iespēja

NO.	Model	Picture	Description
17	4.0 Elektrības padeve		Opcija sliežu lineārai savienojumam 1 gab. katram enerģijas pieslēgumam
18	I tipa savienotājs		Opcija vadītspējīgai lineārai savienotāšanai 1 gab. katram segmenta savienojumam
19	L tipa horizontālais iekšējais sliežu savienotājs		Izmantot horizontālajiem 90° savienojumiem 1 gab. katram segmenta savienojumam
20	L tipa vertikālais ārējais sliežu savienotājs		Izmantot vertikālajiem 90° savienojumiem 1 gab. katram segmenta savienojumam
21	T tipa sliežu savienotājs		Izmantot T tipa sliedēm 1 gab. katram segmenta savienojumam
22	+ tipa sliežu savienotājs		Izmantot + tipa sliedēm 1 gab. katram segmenta savienojumam
23	Magnētiskā sliede PC vāks		Sliede bez lampas pozīcijas pārklājuma, melns/balts/izvēles iespēja
24	Gala vāciņš		Izmantots galu vāciņu uzstādīšanai sliedes abos galos, melns/balts/izvēles iespēja

IV Ārējās enerģijas padeves uzstādīšana magnētiskajai sliedei

Ārējās magnētiskās sliedes enerģijas padeves vadu pievienošanas instrukcija
Izlaidiet 4.0 vadītspējīgā savienotāja vadu caur sliedes izešanas caurumu, pēc tam ievietojiet 4.0 vadītspējīgo savienotāju sliedē un pievelciet drošības sprādzi uz 4.0 vadītspējīgā savienotāja ar skrūvgriezi ar rievām.

Izlaidiet 4.0 vadītspējīgā savienotāja vadu caur sliedes izešanas caurumu, pēc tam ievietojiet 4.0 vadītspējīgo savienotāju sliedē un pievelciet drošības sprādzi uz 4.0 vadītspējīgā savienotāja ar skrūvgriezi ar rievām. Uzstādiet ārējo enerģijas padevi uz griestiem, pievienojiet vadus un savienojiet izejas vadu ar 4.0 vadītspējīgā savienotāja vadu. Piezīme: skatiet shēmas 4.1 un 4.2 / shēmu 4.1 vadu pievienošanas režīmam. Pārlicinieties, ka sliede ir pilnībā un stingri uzstādīta.



Virsmas montējamā sliežu uzstādīšana

Virsmas montējamo sliežu piederumi (opcija)

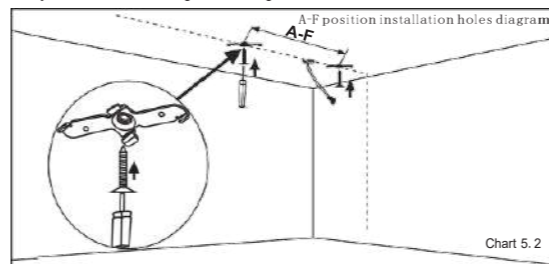
Item	Picture	Size/mm	Description
Ātrās stiprināšanas sprādze virsmas montējamām sliedēm			Lai piestiprinātu virsmas montējamo sliedi

Uzstādīšanas soli:

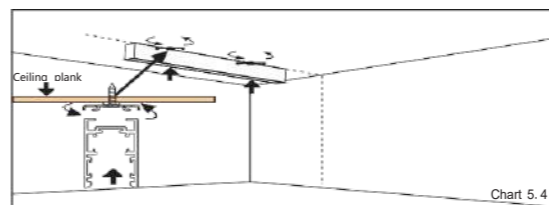
1. Pirms uzstādīšanas lūdzu, skatieties diagrammu 5.1, lai iegūtu informāciju par ātrās stiprināšanas un uzstādīšanas caurumu izmēriem un attālumiem. Diagramma 5.1

Track Model/Length	A Spacing	B Spacing	C Spacing	D Spacing	E Spacing	F Spacing	Surface mounting fittings
0.5m	67mm	365mm	/	/	/	/	2pcs
1.0m	67mm	433mm	433mm	/	/	/	3pcs
1.5m	67mm	455mm	455mm	455mm	/	/	4pcs
2.0m	67mm	373mm	373mm	373mm	373mm	373mm	6pcs

2. Uzstādiet stiprinājuma sprādzi gar līniju, kas tika uzņemta sliežu pozīcijai, un atstājiet izlaides caurumu uz griestiem. Diagramma 5.2



3. Sakarotiet sliedes aizmugures rievu ar ātrās stiprināšanas sprādzi, ievietojiet sprādzi pulksteņrādītāja virzienā rievā, divreiz pārbaudiet un pārlicinieties, ka tā ir pietiekami stabila. Diagramma 5.4



Pakaramās sliedes uzstādīšanas piederumi (nepieciešami)

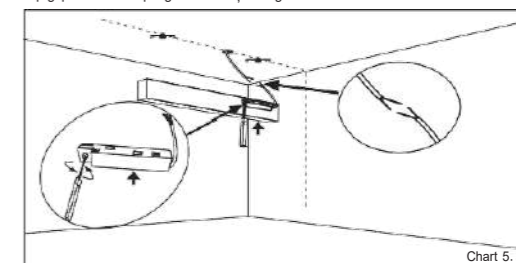
Model NO. / Name	Picture	Size(mm)	Descriptions
Atsperes stieple			Izmanto pakaramās stieples uzstādīšanai / stieples standarts 1,5 m (stiepa garumu var pieprasīt pēc vajadzības) nepieciešams

Uzstādīšanas soli:

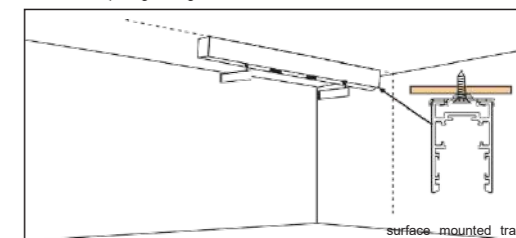
Pirms uzstādīšanas, lūdzu, skatieties caurumu novietojuma diagrammu un caurumu izmēru attālumu tabulu (Diagramma 6.1 un Tabula 6.1), un pēc tam dodieties uz uzstādīšanas vietu, lai veiktu novietojumu.

Track Model/Length	A Spacing	B Spacing	C Spacing	D Spacing	Quantity of suspension accessories
0.5m	67mm	365mm	/	/	2pcs
1.0m	67mm	865mm	/	/	2pcs
1.5m	67mm	683mm	683mm	/	3pcs
2.0m	67mm	622mm	622mm	622mm	4pcs

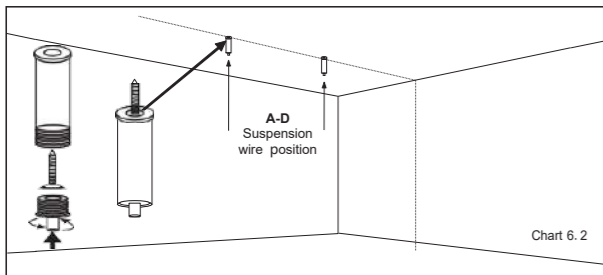
4. Pievienojiet barošanas avotu sliežu gala izlaides vietai, nostipriniet drošības sprādzi un rūpīgi pieslēdziet to pie griestu kabeļa. Diagramma 5.3



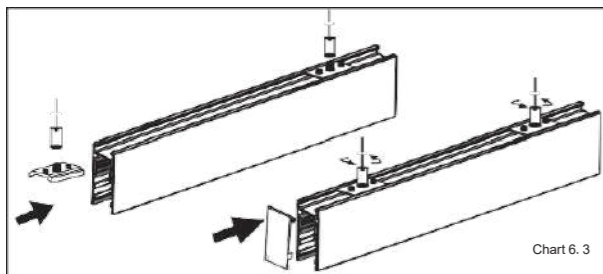
5. Uzstādiet magnētisko sliedi un ieslēdziet apgaismojumu. Ja viss darbojas pareizi, uzstādīšana ir pabeigta. Diagramma 5.5



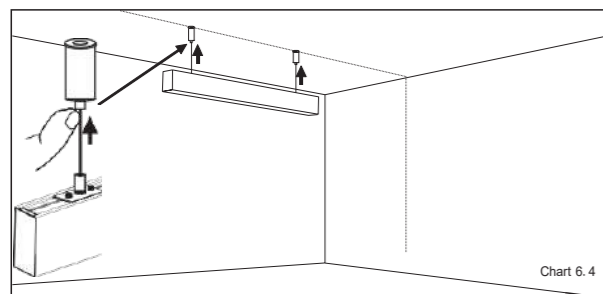
2. Uz sliežu uzstādīšanas zonas uzzīmējiet taisnu līniju, lai noteiktu vietu pakaramās stieples uzstādīšanai (Diagramma 6.2).



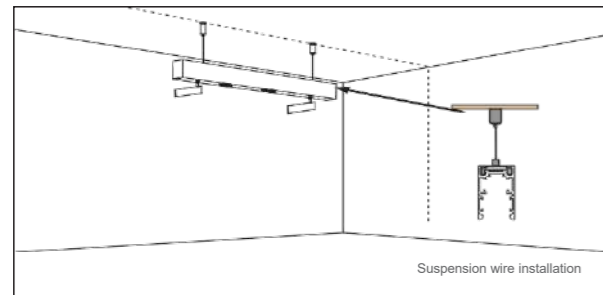
3. Uzstādiēt pakaramās stieples un stiprinājuma plāksni atzīmētajā vietā, pārbaudiet, vai uzstādīšana ir stingra (Diagramma 6.3)..



4. Pāceliet sliedi, noturiet pakaramā piederuma aizslēgus, pēc tam ievietojiet stieples aizslēgus un pielāgojiet tās pareizajā augstumā. Beigās pārbaudiet, vai sliede ir stingri uzstādīta (Diagramma 6.4).



5. Uzstādiēt magnētisko sliedi un ieslēdziet apgaismojumu. Ja viss darbojas pareizi, uzstādīšana ir pabeigta (Diagramma 6.5).



Pakaramās sliedes uzstādīšana

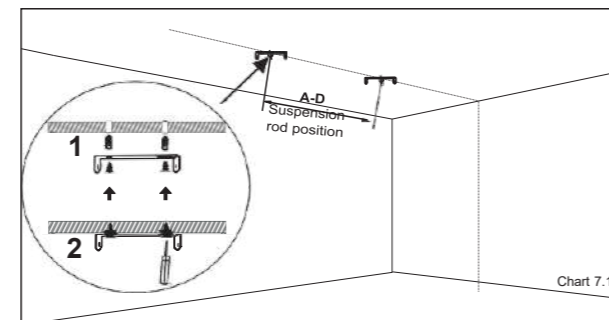
Pakaramās sliedes uzstādīšanas piederumi (nepieciešami)

Model NO. / Name	Picture	Size(mm)	Descriptions
Pakaramais stienis			Izvēles pakaramais stienis: 0,5 m / 1 m Regulējams pakaramais stienis: 0,25-0,5 m / 0,5-1 m Krāsas: melns/balts / pēc izvēles

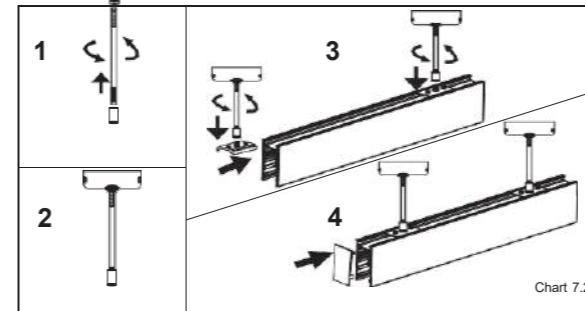
Uzstādīšanas soli:

1. Pirms uzstādīšanas, lūdzu, skatieties pakaramā stieņa novietojuma attēlu un tabulu (Diagramma 6.1 un Tabula 6.1). Par versijas 4.0 vadītāja savienotāja uzstādīšanu, lūdzu, skatieties ārējās barošanas avota uzstādīšanas instrukcijas (Diagramma 4.1).

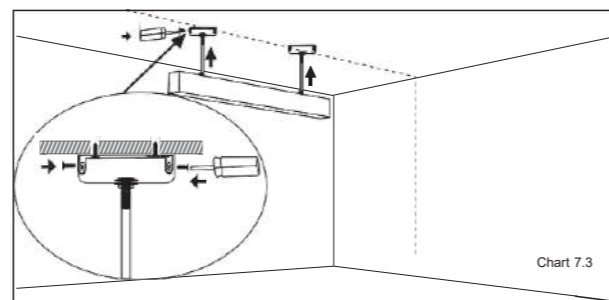
2. Sliežu uzstādīšanas zonā uzzīmējiet taisnu līniju, lai noteiktu vietu pakaramā stieņa uzstādīšanai (Diagramma 7.1).



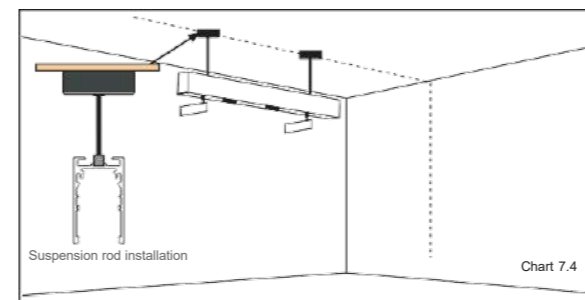
3. Sagatavojiet pakaramā stieņa un griestu kastes montāžu, pēc tam nostipriniet tos pie sliedes, pievelciet sliežu skrūves un pārbaudiet, vai augstums ir vienā līmenī (Diagramma 7.2).



4. Turiet sliedi, uzklājiet griestu stiprinājumu uz griestu kastes, saskaņojiet sānu skrūvju caurumus un pēc tam nostipriniet skrūves. Pārbaudiet, vai uzstādīšana ir stingra (Diagramma 7.3)..



5. Uzstādiēt magnētisko sliedi un ieslēdziet apgaismojumu. Ja viss darbojas pareizi, uzstādīšana ir pabeigta (Diagramma 7.4)



Iegremdējamās sliedes (ar sānu plāksnēm) uzstādīšana

Iegremdējamo sliežu (ar sānu plāksnēm) uzstādīšanas piederumi

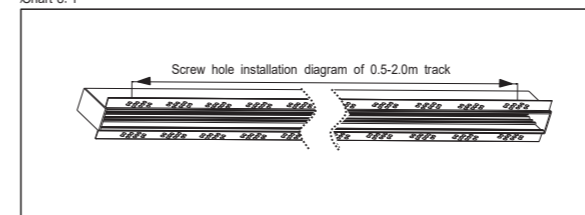
Model NO. / Name	Picture	Size(mm)	Descriptions
Modelis: 4*30 Pašvītņskrūves		4*30	Izmanto iegremdējamo sliežu nostiprināšanai. Sliežu standarts

Uzstādīšanas soli:

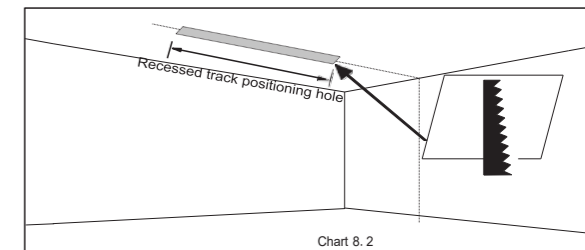
1 Pirms uzstādīšanas, lūdzu, skatieties izgriezuma izmērus (Tabula 8.1) un skrūvju novietojumu (Diagramma 8.1), un pēc tam dodieties uz uzstādīšanas vietu, lai izveidotu caurumus. Vadītāja savienotāja uzstādīšanai lūdzu, skatieties ārējās barošanas avota uzstādīšanas instrukcijas (Diagramma 4.1) Chart 8.1

Iegremdējamo sliežu (ar sānu plāksnēm) izgriezuma izmērs Table 8.1

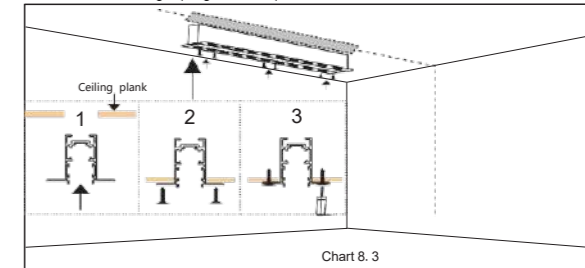
Model/Length	Cut out size(L×W×H)	Quantity of self-tapping screws
0.5m	510×35×60mm	6pcs
1.0m	1010×35×60mm	12pcs
1.5m	1510×35×60mm	18pcs
2.0m	2010×35×60mm	24pcs



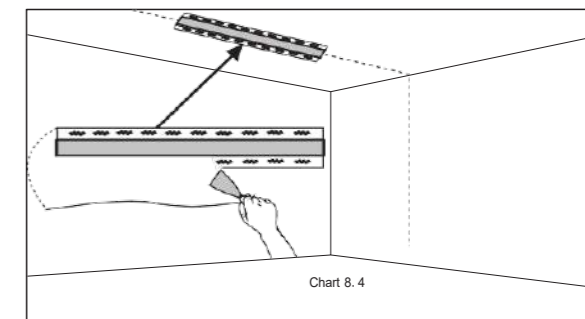
2' Pirms cauruma izgriešanas (izgriezuma izmērs, skatietes Tabulu 8.1), lūdzu, atzīmējiet izgriezuma novietojumu. Diagramma 8.2



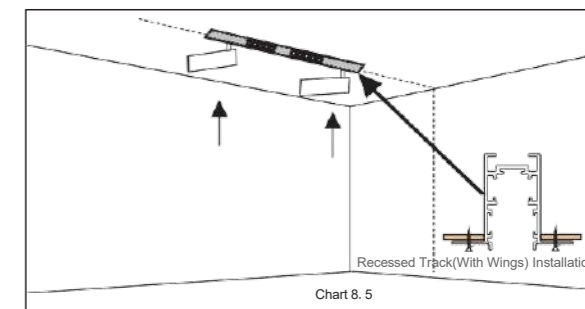
3. Ievietojiet sliedi griestā, nostipriniet abas sliedes malas ar pašvītņskrūvēm, pēc tam pārbaudiet, vai uzstādīšana ir stingra (Diagramma 8.3).



4. Apsedziet sliedes malu ar ģipša apmetumu (Diagramma 8.4)..



5. Uzstādiēt magnētisko sliedi un ieslēdziet apgaismojumu. Ja viss darbojas pareizi, uzstādīšana ir pabeigta (Diagramma 8.5).



IX. Iegremdējamo sliežu (ar augstiem sāniem) uzstādīšana

Iegremdējamo sliežu (ar augstiem sāniem) uzstādīšanas piederumi

Model NO. / Name	Picture	Size(mm)	Descriptions
Modelis: 4*30 Pašvītņskrūves		4*30	Izmanto iegremdējamo sliežu nostiprināšanai. Sliežu standarts

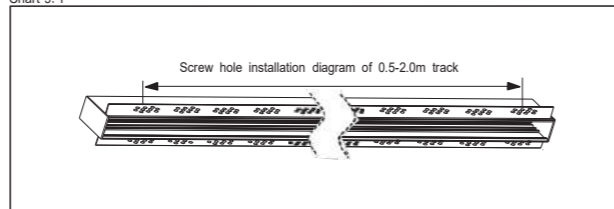
Uzstādīšanas soli

1 Pirms uzstādīšanas, lūdzu, skatieties izgriezuma izmērus (Tabula 9.1) un skrūvju novietojumu (Diagramma 9.1). Par vadītāja savienotāja uzstādīšanu lūdzu, skatieties ārējās barošanas avota uzstādīšanas instrukcijas (Diagramma 4.1).

Iegremdējamo sliežu (ar augstiem sāniem) izgriezuma Table 9.1

Model/Length	Cut out size (L×W×H)	Quantity of self-tapping screws
0.5m	510×35×60mm	6pcs
1.0m	1010×35×60mm	12pcs
1.5m	1510×35×60mm	18pcs
2.0m	2010×35×60mm	24pcs

Chart 9.1



1 Pirms cauruma izgriešanas (izgriezuma izmērs, skatieties Tabulu 9.1), lūdzu, atzīmējiet izgriezuma novietojumu. Diagramma 9.2

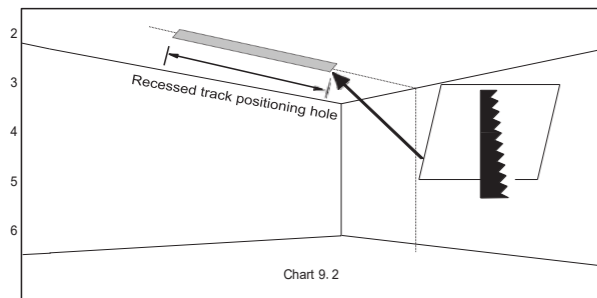


Chart 9.2

4. Pēc sliedes nostiprināšanas, apsedziet abas sliedes malas ar 12 mm ģipša plāksni vai dēli (Diagramma 9.4).

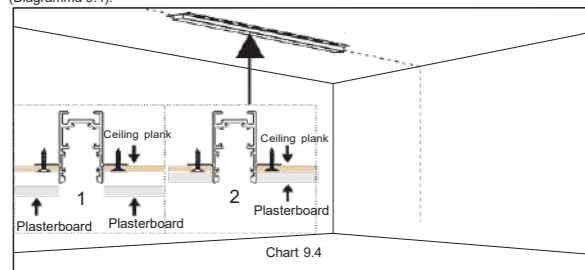


Chart 9.4

6. Uzstādiet magnētisko sliedi un ieslēdziet apgaismojumu. Ja viss darbojas pareizi, uzstādīšana ir pabeigta (Diagramma 9.6).

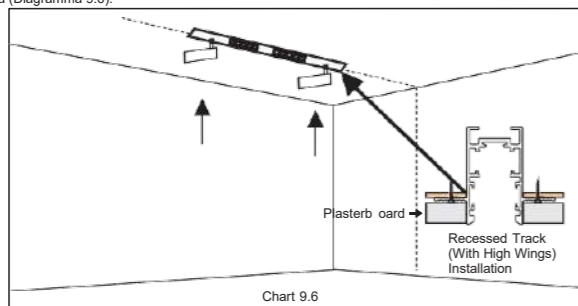


Chart 9.6

3. Ievietojiet sliedi griestos, nostipriniet abas sliedes malas ar pašvītņskrūvēm, pēc tampārbaudiet, vai uzstādīšana ir stingra (Diagramma 9.3).

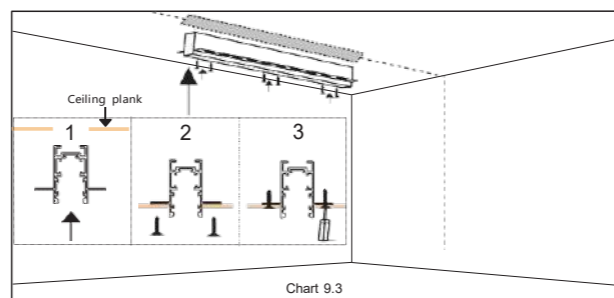


Chart 9.3

5. Pārklājiet sliedes malu ar ģipša apmetumu (Diagramma 9.5.).

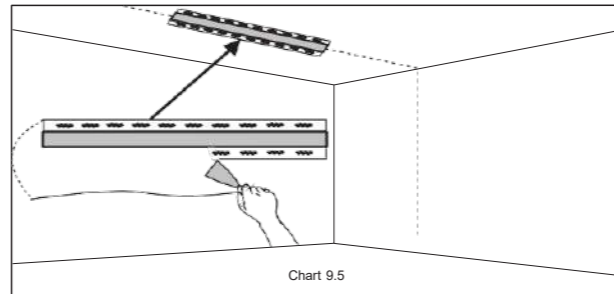


Chart 9.5

X. Magnētiskās sliedes PC pārsega uzstādīšana, piemērota visām sliežu sērijām

PC pārsega uzstādīšanas piederumi (nepieciešami)

Model NO. / Name	Picture	Descriptions
PC pārsegs		Used for track grooves without light PC cover standard length 1m Black/white/optional

Uzstādīšanas soli

Pēc sliedes un apgaismojuma uzstādīšanas, ja sliedes daļa vēl nav uzstādīta, izmantojiet PC pārsegu.

Iai aizklātu neuzstādīto sliedes daļu, padarot sliedi drošāku un estētiskāku (kā parādīts zemāk).

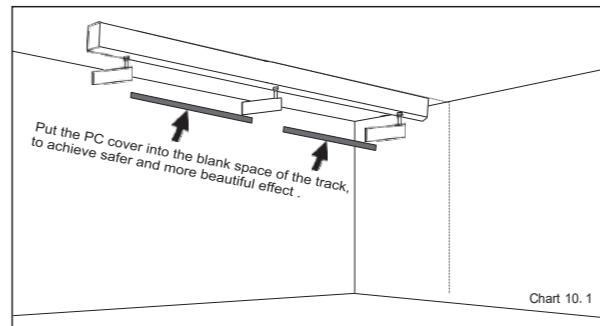


Chart 10.1

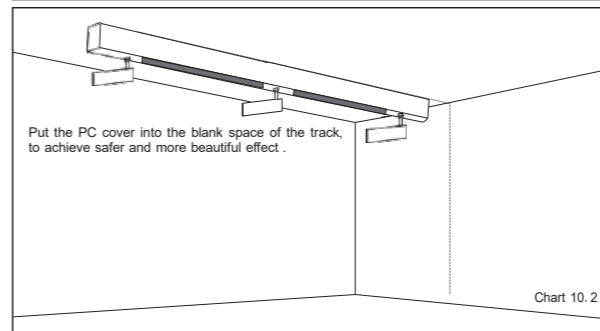
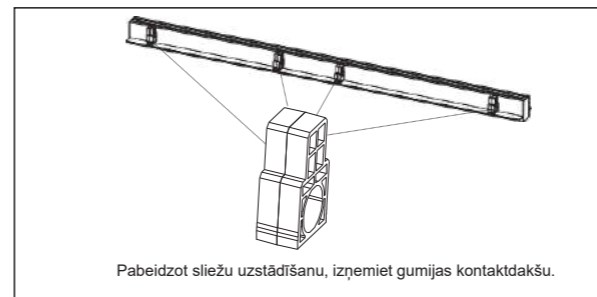


Chart 10.2

XI. Magnētiskās sliedes gumijas kontaktdakšas apraksts

Visas magnētiskās sliedes ir aizsargātas ar gumijas kontaktdakšām, lai novērstu deformācijas. Uzstādīšanas norādījumi:

1 Sliežu uzstādīšana: Aizsargājiet gumijas kontaktdakšu un neizņemiet to. Pabeidzot sliežu uzstādīšanu, izņemiet gumijas kontaktdakšu; tā palīdz novērst sliežu deformāciju.



Pabeidzot sliežu uzstādīšanu, izņemiet gumijas kontaktdakšu.